

Vibrationsgedämpfte Gegenhalter und vibrationsgedämpfte Niethämmer bilden zusammen ein effizientes und ergonomisch korrektes Nietsystem.

- **Selbsteinstellend** – RBB10SA und RBB16SA besitzen ein selbstregulierendes Dämpfungssystem, das mit Druckluft beaufschlagt werden muss. RBB04SP, RBB10SP und RBB16SP werden druckluftunabhängig durch ein Federsystem gedämpft.
- **Flexibel** – die Gegenhalter können mit verschiedenen Schnellwechsel-Vorhalteeisen und entsprechenden Haltern versehen werden, die flexibel auf die jeweilige Nietaufgabe abgestimmt sind.
- **Schwer zugängliche Stellen** – die Mini-Gegenhalter RBB04SP sind ideal für Arbeiten unter beengten Platzverhältnissen. Die schweren Ausführungen -04, -05 setzen den Niet in den meisten Fällen schneller als die leichteren Ausführungen.



Typ	Gewicht kg	Durchmesser mm	Luftbedarf l/s	Bestell-Nr.
Mit Standard-Halteeisen^a				
RBB10SA	1,3	48	0,5	8426 9101 77
RBB10SP	1,1	48	–	8426 9101 74
RBB16SA	1,9	48	0,5	8426 9101 78
RBB16SP	1,7	48	–	8426 9101 76
Mini-Gegenhalter				
RBB04SP-01	0,8	46	–	8426 9101 10
RBB04SP-04	1,3	46	–	8426 9101 13
RBB04SP-05	1,4	46	–	8426 9101 14
RBB04SP-06	1,1	46	–	8426 9101 15

^a Standard-Halter/Halteeisen (3085 0335 93).



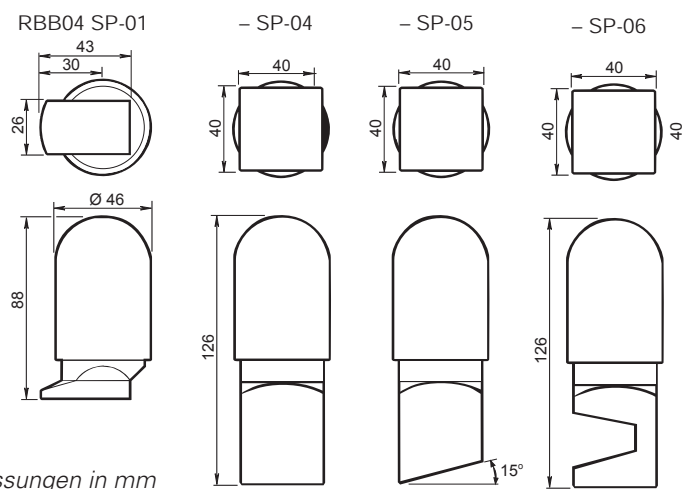
Mitgeliefertes Zubehör

- Alle SA-Modelle**
Schlauch und Schlauchtülle
- Alle 10/16-Modelle**
Kunststoffabdeckung

Optionales Zubehör

Bezeichnung	Bestell-Nr.
Halter, 5 mm	3085 0365 03
Halter, 50 mm	3085 0365 04
Halter, 100 mm	3085 0365 05
Kunststoffabdeckung für	
RBB10SA	3520 0317 00
RBB10SP	3520 0315 00
RBB16SA	3520 0318 00
RBB16SP	3520 0316 00

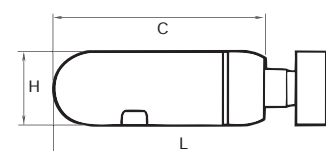
Abmessungen



Abmessungen in mm

Abmessungen RBB10/16

Typ	L mm	H mm	C mm
RBB10SA/SP	165	49	140
RBB16SA/SP	200	49	198



Optionales Zubehör

Halteeisen für RBB10 und RBB16, alle Ausführungen

Halteeisen-Typ	Gewicht kg	Bestell-Nr. Mit Halter 5 mm	Gewicht kg	Bestell-Nr. Mit Halter 50 mm	Gewicht kg	Bestell-Nr. Mit Halter 100 mm
A	0,37	3085 0335 93 ^a	0,47	3085 0335 94	0,67	3085 0335 95
B	0,25	3085 0363 93	0,35	3085 0363 94	0,55	3085 0363 95
C	0,36	3085 0364 93	0,46	3085 0364 94	0,66	3085 0364 95
D	0,43	3085 0337 93	0,53	3085 0337 94	0,73	3085 0337 95
E	0,35	3085 0339 93	0,45	3085 0339 94	0,65	3085 0339 95
F	0,57	3085 0336 93	0,67	3085 0336 94	0,87	3085 0336 95
G	1,00	3085 0338 93	1,10	3085 0338 94	1,30	3085 0338 95
H	0,62	3085 0340 93	0,72	3085 0340 94	0,92	3085 0340 95
J	0,62	3085 0341 93	0,72	3085 0341 94	0,92	3085 0341 95

^a Standard-Halteeisen mit Halter.

Halteeisen, die nicht von Atlas Copco sind, können ebenfalls verwendet und auf einen Halter aufgepresst werden. Siehe Halter- (d. h. Loch-) Spezifikation in der nachstehenden Zeichnung. Es wird empfohlen, benutzerspezifische Halteeisen vor Ort anzufertigen und auf Halter von Atlas Copco aufzusetzen.

MASSZEICHNUNG lieferbarer Halteeisen

