

- **Kleinschleifer Serie LSV12** – Für feine Arbeiten, bei denen es weniger auf hohe Leistung, sondern mehr auf präzise Steuerung ankommt. Mit Spann- zange oder Gewindespindel erhältlich. Merkmale: Drehzahlregler, hochwertiges Getriebe und gefederter Hebel.
- **LSV28-Serie** – Die Baureihe 28 gibt es mit verschiedenen Drehzahlen und in einer Nassschleifversion. Nassschleifmaschinen haben eine zentrale Wasserversorgung (Wasserzufuhr durch den Winkelkopf) für eine optimale Wasserverteilung auf der zu bearbeitenden Oberfläche. Merkmale: Drehzahlregler, abgedichteter Winkelkopf, LF-Typen haben einen ölfreien Druckluftmotor.
- **LSV38-Serie** – Leistungsstarker Einhand-Winkelschleifer für kraftvolles Schmirgeln bis hin zu Schrubarbeiten. Merkmale: Drehzahlregler, abgedichteter Winkelkopf und ölfreier Druckluftmotor und Spindelverriegelung.
- **LSV48-Serie** – Unser leistungsstärkster Polierschleifer mit Lamellenmotor bietet 1900 Watt Abgabeleistung für ein Höchstmaß an Produktivität. Merkmale: Drehzahlregler, abgedichteter Winkelkopf und ölfreier Druckluftmotor, Autobalancer und Spindelverriegelung.



Typ	Max. Leerlaufdrehzahl min ⁻¹	Empf. Scheibenaufnahme mm	Spindelgewinde und -länge	Max. Leistung kW	Gewicht kg	Länge mm	Höhe einschl. Spindel mm	Luftbedarf bei		Empf. Schlauchgröße mm	Lufteinlassgewinde Zoll	Bestell-Nr.
								Vollast l/s	Leerlauf l/s			
Mit Spann- zange												
LSV12 S200-1	20000	50	— ^a	0,29	0,5	166	76	9,5	6,4	8	1/4	8423 1124 06
LSV12 S120-1	12000	75	— ^a	0,24	0,5	166	76	8,3	3,0	8	1/4	8423 1124 05
LSV19 S200-1	20000	50	— ^a	0,46	0,6	185	79	11,3	7,5	10	1/4	8423 0111 41
LSV19 S120-1	12000	75	— ^a	0,46	0,6	185	79	11,3	7,5	10	1/4	8423 0111 43
LSV19 S080-1	8000	75	— ^a	0,37	0,6	185	79	11,3	6,5	10	1/4	8423 0111 46
Mit Gewindespindel												
LSV12 S200	20000	50	UNC 1/4x8	0,29	0,5	166	58	8,3	3,0	8	1/4	8423 1124 08
LSV12 S120	12000	75	UNC 1/4x8	0,24	0,5	166	58	8,3	3,0	8	1/4	8423 1124 07
LSV19 S200	20000	50	UNC 1/4x8	0,46	0,6	185	58	11,3	7,5	10	1/4	8423 0111 42
LSV19 S120	12000	75	UNC 1/4x8	0,46	0,6	185	58	11,3	7,5	10	1/4	8423 0111 44
LSV19 S080	8000	75	UNC 1/4x8	0,37	0,6	185	58	11,3	6,5	10	1/4	8423 0111 45
Trocken-Winkelschleifer												
LSV28 S060	6000	180	UNC 5/8x32	0,73	1,5	265	87	16,0	7,3	10	3/8	8423 0125 30
LSV28 S060-M14	6000	180	M14x16	0,73	1,5	265	87	16,0	7,3	10	3/8	8423 0125 64
LSV28 S040	4000	180	UNC 5/8x32	0,62	1,5	265	87	15,0	4,0	10	3/8	8423 0126 22
LSV28 ST034	3400	180	UNC 5/8x32	0,71	1,7	289	87	18,0	7,7	10	3/8	8423 0135 80
LSV28 S021	2100	180	UNC 5/8x32	0,68	1,9	289	87	16,0	5,6	10	3/8	8423 0125 19
LSV28 S021-M14	2100	180	M14x16	0,68	1,9	289	87	16,0	5,6	10	3/8	8423 0125 72
Nassschleifmaschinen												
LSV28 S040-01-M14	4000	180	M14x16	0,62	1,5	268	87	15,0	5,0	10	3/8	8423 0125 12
LSV28 ST008-01 LF	800	200	UNC 5/8x32	0,68	2,0	307	87	16,0	5,6	10	3/8	8423 0125 51
Ölfreie Versionen für Trockenschliff												
LSV28 ST013-M14 LF	1300	180	M14x16	0,68	1,7	289	87	20,0	9,0	10	3/8	8423 0125 28
LSV28 ST013 LF	1300	180	UNC 5/8x32	0,68	1,7	289	87	20,0	9,0	10	3/8	8423 0126 26
LSV38 S085	8500	180	UNC 5/8x22	1,30	1,5	221	96	28,0	15,0	13	3/8	8423 0130 69
LSV38 S085 D	8500	180	UNC 5/8x28	1,30	2,3	221	96	28,0	15,0	13	3/8	8423 0130 76
LSV38 S085-M14	8500	180	M14x12	1,30	1,5	221	96	28,0	15,0	13	3/8	8423 0130 72
LSV38 S066	6600	180	UNC 5/8x22	1,20	1,5	221	96	24,0	13,0	13	3/8	8423 0130 73
LSV38 S066 D	6600	180	UNC 5/8x28	1,20	2,3	221	96	24,0	13,0	13	3/8	8423 0130 75
LSV38 S066-M14	6600	180	M14x12	1,20	1,5	221	96	24,0	13,0	13	3/8	8423 0130 77
LSV48 SA085	8500	180	UNC 5/8x21	1,9	2,3	316	78	36,0	17,0	16	1/2	8423 0132 02
LSV48 SA085 D	8500	180	UNC 5/8x21	1,9	2,8	316	94	36,0	17,0	16	1/2	8423 0132 05
LSV48 SA085-M14	8500	180	M14x18	1,9	2,3	316	78	36,0	17,0	16	1/2	8423 0132 03
LSV48 SA066	6600	180	UNC 5/8x21	1,9	2,3	316	78	36,0	17,0	16	1/2	8423 0132 00
LSV48 SA066-M14	6600	180	M14x9	1,9	2,3	316	78	36,0	17,0	16	1/2	8423 0132 01

^a Spann- zange Ø 6 mm.

-01 = Nassschleifen.

-M14 = M14-Gewinde.

-ST = Typen mit Planetengetriebe.

-1 = Spann- zange Ø 6 mm.

-D = Einschl. Staubabsaug-Satz.

-SA = Autobalancer.

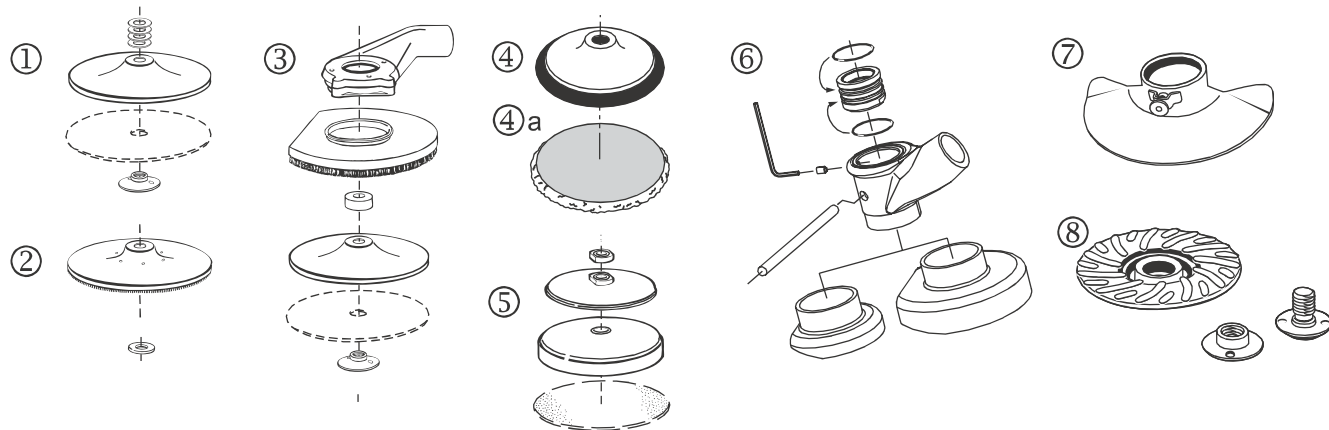
Mitgeliefertes Zubehör

Schlauchtülle	Abluftschlauch (LSV19/28/38)	Stiftschlüssel
Schlauchschele	Stützhandgriff (LSV28/38/48)	Absaugvorrichtung (Version D)



awb Schraubtechnik- und
Industriebedarf GmbH

Ergänzendes Zubehör



	LSV12	LSV19	LSV28	LSV38	LSV48	Vgl. Abb.
Fiberscheiben-Aufnahme für normale Belastung						
Ø 125 mm - 5/8" - weich	-	-	4170 0768 80	4170 0768 80	4170 0768 80	1
Ø 180 mm - 5/8" - weich	-	-	4170 0756 80	4170 0756 80	4170 0756 80	1
Ø 180 mm - 5/8" - hart	-	-	4170 0757 80	4170 0757 80	4170 0757 80	1
Fiberscheiben-Aufnahme mit Kühlrippen						
Ø 125 mm - 5/8" and M14	-	-	4150 1962 80	4150 1962 80	4150 1962 80	2
Ø 180 mm - 5/8" and M14, hart	-	-	-	4150 1962 83	4150 1962 83	2
Ø 180 mm - 5/8" and M14	-	-	4150 1962 81	4150 1962 81	4150 1962 81	2
Fiberscheiben-Aufnahme für schwere Belastung						
Ø 120 mm - M14	-	-	-	4175 0883 93	4175 0883 93	8
Ø 162 mm - M14	-	-	-	4175 0883 91	4175 0883 91	8
Ø 120 mm - 5/8"	-	-	-	4175 0883 92	4175 0883 92	8
Ø 162 mm - 5/8"	-	-	-	4175 0883 90	4175 0883 90	8
Aufnahme-Satz für Polierhaube, Klettaufnahme						
Ø 150 mm - 5/8" (max. 2500 min ⁻¹)	-	-	4112 6092 15	-	-	4
Ø 150 mm - Lammfellhaube	-	-	4112 6093 15	-	-	4a
Aufnahme-Satz für Nass-Schliff						
Ø 180 mm - 5/8" - Schaumgummi (max. 2500 min ⁻¹)	-	-	4170 0428 83	-	-	5
Staubabsaug-Satz für Fiberscheiben						
Ø 125 mm	-	-	3780 4007 80 ^a	3780 4008 85 ^d	-	3
Ø 180 mm	-	-	3780 4007 90 ^{b/}	3780 4008 84 ^e	3780 4093 40	3
			3780 4031 60 ^c			3
Ø 50 - 75 mm	3780 4092 64 ^f	3780 4092 62 ^{f/}	-	-	-	6
		3780 4092 65 ^g				6
Handschutz für 125-180 mm	-	-	-	4150 1936 80	-	7
Handschutz für 180 mm	-	-	-	4150 1941 80	-	7

^a = Passt zu LSV28 S060

^d = Nur nachrüstbar an LSV38 D

^e = Nur nachrüstbar an LSV38 D

^f = Für Modell mit Spannzange

^b = Passt zu LSV28 S040/060

(8423 0800 02 und 8423 0800 03)

(8423 0800 03 und 8423 0800 04)

^g = Für Modell mit Gewindespindel

^c = Passt zu LSV28 S021

Installationsvorschläge

Installationssätze	Max. Luftdurchsatz	Schlauch, 5 m	Kupplung	Schmierung	Bestell-Nr.
MIDI Optimizer F/RD EQ10-R13-W, inkl. Kurzschlauch	23 l/s	Rubair 13 mm	ErgoQIC 10	Ja	8202 0850 14
MIDI Optimizer F/RD EQ10-R13-W, inkl. Kurzschlauch	23 l/s	Rubair 13 mm	ErgoQIC 10	Ja	8202 0850 15
MIDI Optimizer F/RD EQ10-T13	35 l/s	Turbo 13 mm	ErgoQIC 10	Ja	8202 0850 17
MIDI Optimizer F/R EQ10-T13	35 l/s	Turbo 13 mm	ErgoQIC 10	Nein	8202 0850 04
MIDI Optimizer F/RD EQ10-T13	35 l/s	Turbo 13 mm	ErgoQIC 10	Ja	8202 0850 13
MIDI Optimizer F/RD EQ10-T16	40 l/s	Turbo 16 mm	ErgoQIC 10	Ja	8202 0850 12



Service Kits

LSV19	4081 0486 90	LSV38	4081 0309 90
LSV28	4081 0317 90	LSV48	4081 0312 90