

- Die LSF07 ist ein Hochgeschwindigkeits-Kleinschleifer für präzise Feinschleif- und Polierarbeiten. Die LSF07 ist mit einer 3-mm-Spannzange ausgerüstet, auf Wunsch ist eine 1/8"-Spannzange erhältlich. (Ohne Drehzahlregler)
- LSF12/LSV12 – Kompakter und handlicher Kleinschleifer bis 360 W für maximale Steuerung bei Arbeiten an schwer zugänglichen Stellen. Alle Modelle verfügen über einen Drehzahlregler und eine gut ausbalancierte 6-mm-Spannzange von Erickson.
- Baureihe LSF19/LSV19 – Alle Modelle der Serie 19 sind mit einem leistungsstarken Druckluftmotor und einem Drehzahlregler ausgestattet. Die Winkelausführungen (LSV) verfügen über eine patentierte Lösung, welche die bei gewöhnlichen Winkelschleifern auftretenden Temperatur- und Dichtigkeitsprobleme vermeidet. Dadurch sind diese Winkelköpfe selbstkühlend und lecksicher. Alle Modelle arbeiten ölfrei, bis auf das Hochgeschwindigkeitsmodell LSF19 S460.
- Baureihe LSF28/LSV28 – Bis zu 0,85 kW starker Druckluftmotor mit Dreh-



zahlregler und schwimmender Lagerung zur Vibrationsdämpfung. Ein-drucksvolles Leistungsgewicht.

- LSF38 – Bis zu 1,35 kW Motorleistung; einer der kräftigsten Einhand-Kleinschleifer. Der LSF38 ist das richtige

Werkzeug, wenn Sie Ihre Produktivität steigern und Geld sparen möchten! Die Kleinschleifer der Serie 38 mit schwimmender Spindellagerung arbeiten ölfrei – für ein Höchstmaß an Bedienkomfort, Ergonomie und Sicherheit.

Typ	Max. Durchmesser von			Max. Leistung kW	Gewicht kg	Länge mm	Luftbedarf bei		Empf. Schlauchgröße mm	Luft-einlassgewinde Zoll	Spannzange	Bestell-Nr.
	Max. Leerlaufdrehzahl min ⁻¹	Hartmetallfräsern mm	Schleifstiften mm				Vollast l/s	Leerlauf l/s				
Stabschleifer												
LSF12 S400-1 ^a	40000	9	16	0,36	0,4	170	9,8	7,0	8	1/4	6 mm	8423 1124 04
LSF12 S310-1 ^a	31000	12	20	0,32	0,4	170	9,2	4,2	8	1/4	6 mm	8423 1124 03
LSF12 S250-1 ^a	25000	12	20	0,29	0,4	170	8,5	3,4	8	1/4	6 mm	8423 1124 02
LSF12 S200-1 ^a	20000	12	20	0,24	0,4	170	8,1	2,6	8	1/4	6 mm	8423 1124 01
LSF19 S460E-1/R	46000	9	16	0,51	0,7	293	11,4	15,0	10	1/4	6 mm	8423 1224 90
LSF19 S460-1	46000	9	16	0,51	0,5	193	11,4	15,0	10	1/4	6 mm	8423 1224 82
LSF19 S460E-1	46000	9	16	0,51	0,7	293	11,4	15,0	10	1/4	6 mm	8423 1224 87
LSF19 S300-1	30000	12	20	0,50	0,5	193	11,3	6,6	10	1/4	6 mm	8423 1224 81
LSF19 S300-2	30000	12	20	0,50	0,5	193	11,3	6,6	10	1/4	1/4 in	8423 1224 84
LSF19 S300-1/R	30000	12	20	0,50	0,5	193	11,3	6,6	10	1/4	6 mm	8423 1224 89
LSF19 S300E-1	30000	12	20	0,50	0,7	293	11,3	6,6	10	1/4	6 mm	8423 1224 86
LSF19 S300E-1/R	30000	12	20	0,50	0,7	293	11,3	6,6	10	1/4	6 mm	8423 1224 88
LSF19 S200-1	20000	12	20	0,50	0,5	193	9,6	3,5	10	1/4	6 mm	8423 1224 80
LSF19 S200-2	20000	12	20	0,50	0,5	193	9,6	3,5	10	1/4	1/4 in	8423 1224 83
LSF19 S200E-1	20000	12	20	0,50	0,7	293	9,6	3,5	10	1/4	6 mm	8423 1224 85
LSF28 S250 ^a	25000	12	32	0,86	0,8	213	18,5	11,0	10	3/8	6 mm	8423 1235 11
LSF28 S250E ^a	25000	12	32	0,86	1,3	338	18,5	11,0	10	3/8	6 mm	8423 1235 60
LSF28 S250E-R ^a	25000	12	32	0,86	1,3	338	18,5	11,0	10	3/8	6 mm	8423 1235 49
LSF28 S250-R ^a	25000	12	32	0,86	0,8	213	18,5	11,0	10	3/8	6 mm	8423 1235 48
LSF28 S180	18000	16	40	0,82	0,8	213	17,4	11,0	10	3/8	6 mm	8423 1235 04
LSF28 S180E	18000	16	40	0,82	1,3	338	17,4	7,0	10	3/8	6 mm	8423 1235 05
LSF28 S180E-1R	18000	16	40	0,82	1,3	338	17,4	7,0	10	3/8	6 mm	8423 1235 42
LSF28 S180-1R	18000	16	40	0,82	0,8	213	17,4	7,0	10	3/8	6 mm	8423 1235 41
LSF28 S150	15000	16	40	0,70	0,8	213	15,0	5,5	10	3/8	6 mm	8423 1235 64
LSF28 S150E	15000	16	40	0,70	1,3	338	15,0	4,3	10	3/8	6 mm	8423 1235 61
LSF28 S120	12000	16	40	0,66	0,8	213	13,8	4,0	10	3/8	6 mm	8423 1235 67
LSF38 S250E-01 ^a	25000	16	40	1,35	1,5	356	28,0	25,0	13	3/8	6 mm	8423 1231 17
LSF38 S180E-01	18000	16	40	1,35	1,5	356	28,0	15,0	13	3/8	6 mm	8423 1231 16
LSF38 S180E-01/R	18000	16	40	1,35	1,5	356	28,0	15,0	13	3/8	6 mm	8423 1231 15
LSF38 S150E-01/R	15000	16	40	1,25	1,5	356	24,0	13,0	13	3/8	6 mm	8423 1231 14
Winkelschleifer												
LSV12 S200-1 ^a	20000	12	20	0,29	0,5	166	9,5	6,4	8	1/4	6 mm	8423 1124 06
LSV12 S120-1 ^a	12000	12	20	0,24	0,5	166	8,3	3,0	8	1/4	6 mm	8423 1124 05
LSV19 S200-1	20000	12	20	0,46	0,6	185	11,3	7,5	10	1/4	6 mm	8423 0111 41
LSV19 S120-1	12000	12	20	0,46	0,6	185	11,3	7,5	10	1/4	6 mm	8423 0111 43
LSV19 S080-1	8000	12	20	0,37	0,6	185	11,3	6,5	10	1/4	6 mm	8423 0111 46
LSV28 S150	15000	16	40	0,68	1,2	250	17,0	8,3	10	3/8	6 mm	8423 0125 54

^a Nicht für ölfreien Betrieb. ^b 3-mm-Spannzange -1 = 6-mm-Spannzange E = Verlängerte Bauform R = Starr gelagerte Schleifspindel

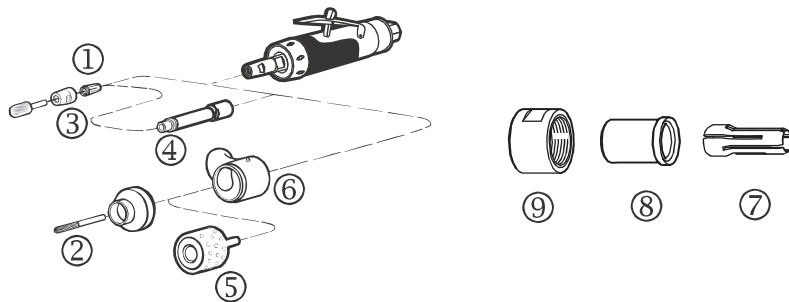
Typ	Max. Durchmesser von			Max. Leistung kW	Gewicht kg	Länge mm	Luftbedarf bei		Empf. Schlauchgröße mm	Luft-einlassgewinde Zoll	Spannzange	Bestell-Nr.
	Max. Leerlaufdrehzahl min ⁻¹	Hartmetallfräsern mm	Schleifstiften mm				Volllast l/s	Leerlauf l/s				
Poliermaschinen												
LSF28 ST030	3000	—	—	0,67	1,2	257	18,0	8,6	10	3/8	6 mm	8423 1235 63
LSF28 ST030E	3000	—	—	0,67	1,8	383	18,0	8,6	10	3/8	6 mm	8423 1235 62
LSF28 ST070 ^a	7000	—	—	0,76	1,2	257	18,9	12,4	10	3/8	6 mm	8423 1235 66
LSF28 ST070E ^a	7000	—	—	0,76	1,8	383	18,9	12,4	10	3/8	6 mm	8423 1235 65
Hochgeschwindigkeitsschleifer												
LSF07 S850 ^b	88000	4	6	0,10	0,4	173	2,2	2,3	4,5	—	3 mm	8423 1222 03

^a Nicht für ölfreien Betrieb. ^b 3-mm-Spannzange -1 = 6-mm-Spannzange E = Verlängerte Bauform R = Starr gelagerte Schleifspindel

Mitgeliefertes Zubehör

- LSF07** Luftschauch, ErgoNIP 08, Spannzange 3 mm (siehe Abb. 1)
- LSF/LSV12** Spannschlüssel, 6-mm-Spannzange (siehe Abb. 7), Luftschauch, Luftschauchnippel und -klemme, Abluftschauch
- LSF/LSV18/28** Spannschlüssel, Spannzange 6 mm (siehe Abb. 1), Luftschauch, Schlauchtülle mit -schelle, Abluftschauch
- LSF38** Schlauchtülle, Spannzange 6 mm (siehe Abb. 1)

Optionales Zubehör



	LSF07	LSF/LSV12	LSF/LSV19	LSF/LSV28	LSF38	Siehe Abb.
Zusätzliche Spannzangen						
Spannzange 1/8"	4150 1822 00	4150 2226 46	-	-	-	7
Spannzange 3 mm	-	-	4150 0081 00	4150 0081 00	-	1
Spannzange 6 mm	-	4150 2226 03	4150 0075 00	4150 0075 00	-	7
Spannzange 8 mm	-	-	4150 0074 00	4150 0074 00	-	1
Spannzange 1/4"	-	-	4150 0076 00	4150 0076 00	4150 1754 00	1
Spannzange 10 mm	-	-	-	-	4150 0681 00	1
Bund	-	4150 2226 02	-	-	-	8
Spannmutter	-	4150 2226 04	4150 0760 00	4150 0760 00	4150 0849 00	9
Verlängerung 75 mm	-	-	4150 0674 00 ^a	4150 0674 00 ^a	-	4
Zur Bearbeitung von Plastik und Glasfaser-Kunststoffen						
Diamant-Schleifstift Ø 6 mm	-	3780 5013 70	3780 5013 70	3780 5013 70	-	2
Diamant-Schleiftromme Ø 27 mm	-	-	3780 5033 00	-	-	5
Diamant-Schleiftrommel Ø 52 mm	-	-	-	3780 5035 00	-	5
Saugleithaube für Stift (ohne Stift)	-	3780 3015 23	3780 3015 22	3780 4007 42	-	6
Saugleithaube für Trommel (ohne Trommel)	-	-	3780 4011 61 ^b	3780 4011 73 ^c	-	6

^a Nur für starre Ausführungen (-R) ^b Für Spannzange 6 mm ^c Für Spannzange 8 mm

Installationsvorschläge

Installationssätze	Max. Luftdurchsatz	Schlauch, 5 m	Kupplung	Schmierung	Bestell-Nr.
MIDI Optimizer F/RD EQ10-R13-W, inkl. Kurzschlauch	23 l/s	Rubair 13 mm	ErgoQIC 10	Ja	8202 0850 14
MIDI Optimizer F/RD EQ10-R13-W, inkl. Kurzschlauch	23 l/s	Rubair 13 mm	ErgoQIC 10	Ja	8202 0850 15
MIDI Optimizer F/RD EQ10-T13	35 l/s	Turbo 13 mm	ErgoQIC 10	Ja	8202 0850 17
MIDI Optimizer F/R EQ10-T13	35 l/s	Turbo 13 mm	ErgoQIC 10	Nein	8202 0850 04
MIDI Optimizer F/RD EQ10-T13	35 l/s	Turbo 13 mm	ErgoQIC 10	Ja	8202 0850 13
MIDI Optimizer F/RD EQ10-T16	40 l/s	Turbo 16 mm	ErgoQIC 10	Ja	8202 0850 12
MAXI F/R C-T16	60 l/s	Turbo 16 mm	CLAW	Nein	8202 0850 05
MAXI F/RD C-T20	65 l/s	Turbo 20 mm	CLAW	Nein	8202 0850 20



Service-Kits

- 07er Baureihe 4081 0243 90
- 12er Baureihe 4081 0472 90
- 28er Baureihe 4081 0315 90
- 19er Baureihe 4081 0486 90
- 38er Baureihe 4081 0308 90