

Bei der Entwicklung der Bohrmaschinenbaureihe LBV16M stand der Bediener im Mittelpunkt.

Das leichte Werkzeug verfügt über einen leistungsstarken Druckluftmotor und bietet mit den austauschbaren Winkelköpfen eine ausgezeichnete Flexibilität für handgeführte Bohrarbeiten.

Durch den einfach bedienbaren Schnellwechselmechanismus kann in Sekunden der Kopf gewechselt werden. Mit einer LBV16M passen Sie sich schnellstens neuen Bohraufgaben an!

- Robustes Schnellwechselsystem – für einfache Bedienung und lange Haltbarkeit.
- Wendekopf – Der Kopf kann in jeder Richtung platziert werden und gewährleistet so optimale Zugänglichkeit.
- Schmierungsfreier Hochleistungsmotor – Keine Ölnebel mehr, für mehr Sicherheit und Sauberkeit am Arbeitsplatz.



LBV16M 032/045/055



LBV16M 005/010/018

Modell	Leerlaufdrehzahl ^a min ⁻¹	Antriebsnenn drehzahl ^b	Gewicht kg	Luftbedarf l/s	Schlauchgröße		Lufteinlass- gewinde BSP	Bestell-Nr.
					mm	Zoll		
Antriebseinheiten								
LBV16M 005	500	600	0,57	8,7	6,3	1/4	1/4	8421 0120 60
LBV16M 010	1000	1200	0,57	8,7	6,3	1/4	1/4	8421 0120 50
LBV16M 018	1800	2100	0,57	8,7	6,3	1/4	1/4	8421 0120 40
LBV16M 032	3200	3600	0,45	8,7	6,3	1/4	1/4	8421 0120 00
LBV16M 045	4500	5100	0,45	8,7	6,3	1/4	1/4	8421 0120 10
LBV16M 055	5500	6200	0,45	8,7	6,3	1/4	1/4	8421 0120 30

^a Die angegebene Leerlaufdrehzahl bezieht sich auf die Verwendung eines 90°-Winkelkopfes.

^b Multiplizieren Sie diesen Wert mit dem Übersetzungsverhältnis, erhalten Sie die Leerlaufdrehzahl für jeden Winkelkopf.

Modell	Winkelkopf	Gewicht kg	Spannzangenkapazität	Gewinde Zoll	Übersetzungsverhältnis	Bestell-Nr.
Winkelköpfe mit Spannzange						
LBV16M AH90	90°	0,17	5,0	-	14:16	8421 0121 00
LBV16M AH45	45°	0,17	5,0	-	14:15	8421 0121 10
LBV16M AH30	30°	0,17	5,0	-	14:15	8421 0121 20
LBV16M AH90Z	360°	0,17	5,0	-	7:9	8421 0121 30
LBV16M AH91	90°	0,17	6,6	-	14:16	8421 0121 05
Winkelkopf mit Innengewinde						
LBV16M AH92	90°	0,17	-	1/4"-28	14:16	8421 0121 01
LBV16M AH46	45°	0,17	-	1/4"-28	14:15	8421 0121 11
LBV16M AH32	30°	0,17	-	1/4"-28	14:15	8421 0121 21
LBV16M AH92Z	360°	0,17	-	1/4"-28	7:9	8421 0121 31
LBV16M AH93	90°	0,17	-	1/4"-28	14:16	8421 0121 06
Gerader Kopf für Spannfutter						
LBV16M AHS	Gerade	0,11	-	3/8"-24	1:1	8421 0121 40



LBV16M AH90/92



LBV16M AH45/46



LBV16M AH30/32



LBV16M AH90Z/92Z



LBV16M AHS



awb Schraubtechnik- und Industriebedarf GmbH

Optionales Zubehör

Sicherheitsstarter

Modell	Bestell-Nr.
LBV16M	4110 1787 80



Sicherheitsstarter

Knopfstarter-Satz

Modell	Bestell-Nr.
LBV16M	4110 1679 90



Knopfstarter-Satz

Kurze Hebelstarter

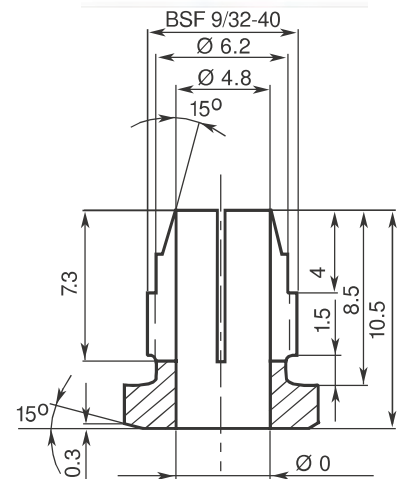
Modell	Bestell-Nr.
LBV16M	4210 2306 04



Kurzer Hebelstarter

Spannzangen für 5,0-mm-Winkelaufnahmen LBV16M AH(-30, -45, -90, -90Z)

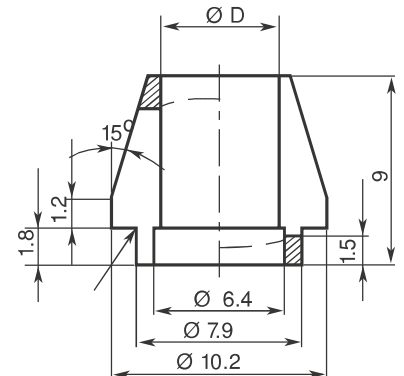
Aufnahme mm	Bestell-Nr.	Aufnahme mm	Bestell-Nr.	Aufnahme Zoll	Bestell-Nr.
1,0	4110 0438 01	3,4	4110 0438 33	1/16	4110 0438 19
1,5	4110 0438 02	3,5	4110 0438 13	3/32	4110 0438 20
1,8	4110 0438 28	3,6	4110 0438 24	1/8	4110 0438 21
2,0	4110 0438 03	3,7	4110 0438 34	5/32	4110 0438 22
2,1	4110 0438 29	3,8	4110 0438 14	3/16	4110 0438 23
2,2	4110 0438 04	3,9	4110 0438 35		
2,3	4110 0438 30	4,0	4110 0438 15		
2,4	4110 0438 05	4,1	4110 0438 25		
2,5	4110 0438 06	4,2	4110 0438 26		
2,6	4110 0438 07	4,3	4110 0438 36		
2,7	4110 0438 31	4,4	4110 0438 37		
2,8	4110 0438 32	4,5	4110 0438 16		
2,9	4110 0438 08	4,6	4110 0438 38		
3,0	4110 0438 09	4,7	4110 0438 39		
3,1	4110 0438 10	4,8	4110 0438 18		
3,2	4110 0438 11	4,9	4110 0438 40		
3,3	4110 0438 12	5,0	4110 0438 27		



Spannzangen für 5,0-mm-Aufnahmen (Gewinde BSF 9/32 -40)

Spannzangen für 6,6-mm-Winkelaufnahme LBV16M AH91

Aufnahme mm	Bestell-Nr.	Aufnahme mm	Bestell-Nr.
1,6	4110 1411 01	4,2	4110 1411 14
1,8	4110 1411 02	4,4	4110 1411 15
2,0	4110 1411 03	4,6	4110 1411 16
2,2	4110 1411 04	4,8	4110 1411 17
2,4	4110 1411 05	5,0	4110 1411 18
2,6	4110 1411 06	5,2	4110 1411 19
2,8	4110 1411 07	5,4	4110 1411 20
3,0	4110 1411 08	5,6	4110 1411 21
3,2	4110 1411 09	5,8	4110 1411 22
3,4	4110 1411 10	6,0	4110 1411 23
3,6	4110 1411 11	6,2	4110 1411 24
3,8	4110 1411 12	6,4	4110 1411 25
4,0	4110 1411 13	6,6	4110 1411 26



Spannzangen für 6,6-mm-

Die Spannmutter 4110 1410 00 ist separat zu bestellen.



Service-Kits

LBV16M

4081 0322 90