

**EA**

**Akku-Drehmoment-  
schrauber**



**alkitronic®**



**awb Schraubtechnik- und  
Industribedarf GmbH**

awb Schraubtechnik- und Industribedarf GmbH, A-4651 Stadl-Paura, Aichet 4  
office@schraubtechnik.at - www.schraubtechnik.at - Tel: 0043 7245 - 20 513

## Anwendungen

- **alkitronic® EA:** Akkubetriebener 2-Gang Drehmomentschrauber von 90 Nm bis 4.000 Nm.
- **Extrem kurze Verschraubungszyklen:** Schnellgang zum Eindrehen und Kraftgang für höchste Drehmomente und Präzision.
- **Mobil und stets einsatzbereit:** Kompakte Form für komfortables Arbeiten in schwer zugänglichen Bereichen oder bei fehlender Stromversorgung.
- **Effizientes Arbeiten:** Einfache, schnelle Gangwahl. Große Bandbreite an Drehmomenten - 22 Werte wählbar.

## Vorteile

- **Niedrige laufende Kosten:** Der bürstenloser Synchronmotor ist wartungsfrei und verschleißarm.
- **Gesundheitsschonend:** Geringes Gewicht, ergonomische Bauweise, niedrige Schallemission. Zudem sind im Lastbetrieb keine Lärmschutzvorkehrungen notwendig.
- **Leistungsstark:** Zwei Li-Ion Akkupacks gewährleisten bis zu 360 Verschraubungen in Folge. LED Ladezustandsanzeige direkt am Akku.
- **Exaktes Abschalt Drehmoment** selbst bei niedrigem Ladestand des Akkus.

## alkitronic® Specials

- **Geringe Reparaturanfälligkeit:** Robustes Motorgehäuse aus Spezialkunststoff. Bruchsicher, schlagfest und korrosionsbeständig.
- **Intelligentes Energiemanagement:** Die integrierte Elektronik schützt jede Akkuzelle vor Überladung und Tiefenentladung. Der Akkupack wird im Ladegerät mit Luft gekühlt - für eine kürzere Ladezeit sowie maximale Leistung und Lebensdauer.

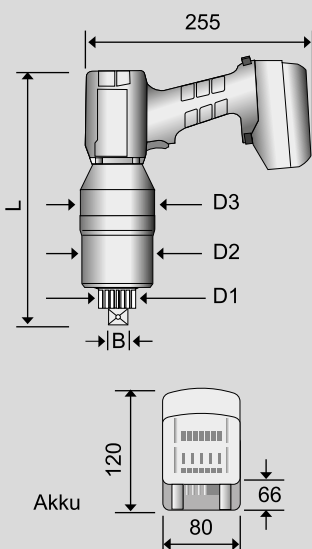


### Technische Daten: Modelle *alkitronic® EA*

Typ		EA2 / 80	EA2 / 150	EA2 / 200	EA2 / 300	EA2 / 400
Drehmomentbereich (ca.) *	Nm	90-900	140-1400	220-2200	320-3200	400-4000
Drehmomentbereich (ca.) *	lbf.ft	65-660	105-1030	160-1620	235-2360	295-2950
Abtriebsvierkant	B	3/4"	3/4"	1"	1"	1 1/2"
Durchmesser (ca.)	D <sub>1</sub> mm	41	41	54	72	72
Durchmesser (ca.)	D <sub>2</sub> mm	85	85	85	93	93
Durchmesser (ca.)	D <sub>3</sub> mm	88	88	88	97	97
Länge (ca.)	L mm	295	295	320	370	370
Gewicht ohne DMA (ca.) **	kg	5,5	5,5	7,0	7,4	9,1
Leerlaufdrehzahl Gang 1	U/min	6,0	4,0	1,5	1,1	0,9
Leerlaufdrehzahl Gang 2	U/min	22,0	11,5	5,0	4,1	3,0

\*) Beim Lösen einer Verschraubung kann ein bis zu 20% höheres Drehmoment (Lösemoment) benötigt werden. Gerne beraten wir Sie bei der Auswahl. \*\*) Reaktionsmomentaufnehmer

### Abmessungen



### Lieferumfang



2 Li-Ion Akkupacks 18 V, 5,2 Ah, Ladestation, Transportkoffer.



Wiederholabschaltgenauigkeit ± 3% bei gleichem Schraubfall. Alle *alkitronic®* Drehmomentschrauber mit CE-Zertifizierung.

**alkitronic®**

TORQUE POWER WORLDWIDE

*alkitronic®* products  
Made in Germany by

**alki TECHNIK GmbH**

Entwicklung, Produktion und Vertrieb von Schraubsystemen

Unterlettenweg 4  
D-85051 Ingolstadt

fon +49 841 97499-0  
fax +49 841 97499-90

info@alkitronic.com  
www.alkitronic.com