

CLV

**Pneumatischer
Abschalterschrauber**



alkitronic®

**alki
TECHNIK**



**awb Schraubtechnik- und
Industriebedarf GmbH**

awb Schraubtechnik- und Industriebedarf GmbH, A-4651 Stadl-Paura, Aichet 4
office@schraubtechnik.at - www.schraubtechnik.at - Tel: 0043 7245 - 20 513

Anwendungen

- Pneumatische Abschalterschrauber für Drehmomente bis 3.460 Nm
- Mehrfachverschraubungen und Serien-Montagen im Semiautomatik-Betrieb
- Optimal für Schraubfälle im Ex-geschützten Arbeitsumfeld

Vorteile

- Permanent höhere Verschraubungsqualität gegenüber Schlag- und Hydraulikschraubern durch kontinuierlich drehendes Verschrauben
- **Gleichzeitiges** und **gleichmäßiges** Verschrauben über Kreuz mit mehreren **alkitronic® CLV** Schraubern
- Komfortable Fernbedienung für Rechts-/Linkslauf
- Niedrige Schallemissionswerte durch integrierte Schalldämpfung

alkitronic® specials

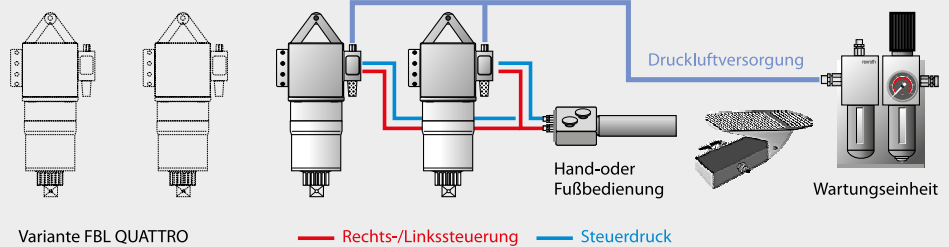
- Universeller Ventilblock für eine individuelle pneumatische Ansteuerung
- Robuster Pneumatik-Antrieb mit ausgereiftem Hochleistungsgetriebe, weltweit zuverlässig im Einsatz
- **alkitronic® CLV Remote Systeme** für einen oder bis vier **CLV** Schrauber
- **alkitronic® CLV Abluftsystem** zur Vermeidung von Luftverwirbelungen am Arbeitsplatz (optional)



alkitronic® CLV Remote Systeme

Beispiel:
FBL DUO für zwei CLV Schrauber

Ausführungsvariante FBL QUATTRO für vier CLV Schrauber, weitere Details auf Anfrage



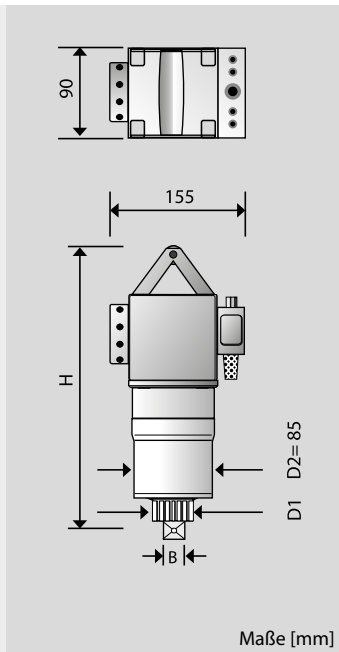
Variante FBL QUATTRO

— Rechts-/Linkssteuerung — Steuerdruck

Technische Daten: Modelle CLV

Typ		CLV 15	CLV 25	CLV 35	CLV 45	CLV 75	CLV 95	CLV 135	CLV 175	CLV 255	CLV 315
Drehmomentbereich (ca.) *	Nm	60-220	95-280	135-390	165-485	305-895	365-1080	495-1450	645-1900	910-2670	1180-3460
Abtriebsvierkant	B	1/2" / 3/4"	1/2" / 3/4"	3/4"	3/4"	3/4"	3/4"	1"	1"	1"	1"
Durchmesser (ca.)	D ₁	mm 41	mm 41	mm 41	mm 41	mm 41	mm 41	mm 54	mm 54	mm 54	mm 54
Höhe (ca.)	H	mm 296	mm 296	mm 296	mm 296	mm 318	mm 318	mm 320	mm 340	mm 372	mm 372
Gewicht ohne DMA (ca.)	kg	5,8	5,8	6,2	6,2	6,8	6,8	6,8	6,8	7,4	7,4
Leerlaufdrehzahl	U/min	60	38	34	27	19	13	9	7	6	4

*) Beim Lösen einer Verschraubung kann ein bis zu 20% höheres Drehmoment (Lösemoment) benötigt werden. Gerne beraten wir Sie bei der Auswahl.



Maße [mm]

Spezifikationen

Voraussetzung für ein optimales Arbeiten und für die angegebenen Drehmomente ist ein Betriebsdruck von 2-7 bar bei einem Volumenstrom von ca. 10-15 l/s. Die **Drehmomentregelung** erfolgt über die Luftzufuhr bzw. über den Druckregler der Wartungseinheit. Die Drehmomentgenauigkeit ist abhängig von der Stabilität des Versorgungssystems.

Zubehör:
Wartungseinheit komplett mit Filter, Regler, Öler sowie 5m Schlauch inkl. Kupplungen.



Technische Änderungen vorbehalten



alkitronic® CLV bei einer Vor- und Endmontage im Semi-Automatikbetrieb. Eine externe pneumatische Steuerung kontrolliert das kontinuierlich drehende Verschrauben.

alkitronic® products
Made in Germany by

alki **TECHNIK** GmbH
Unterlettenweg 4
D-85051 Ingolstadt

Tel. + 49 841 97499-0
Fax + 49 841 97499-90
info@alkitechnik.de
www.alkitechnik.com

Entwicklung, Produktion, Vertrieb

alki
TECHNIK

THE TORQUE COMPANY