

**CLD/L**

**Pneumatischer  
Abschalterschrauber**



**alkitronic®**

**alki  
TECHNIK**



**awb Schraubtechnik- und  
Industriebedarf GmbH**

awb Schraubtechnik- und Industriebedarf GmbH, A-4651 Stadl-Paura, Aichet 4  
office@schraubtechnik.at - www.schraubtechnik.at - Tel: 0043 7245 - 20 513

## Anwendungen

- Pneumatische Abschaltschrauber für Drehmomente bis 1.900 Nm
- Kontinuierlich drehendes Anziehen oder Lösen von schweren Schraubverbindungen
- Optimal für Schraubfälle im Ex-geschützten Arbeitsumfeld

## Vorteile

- Schnell, kompakt, handlich mit hoher Arbeitssicherheit und kurzen Montagezeiten
- Komfortable Bedienung durch die 360° drehbare Motoreinheit, zudem werden keine Reaktionskräfte auf den Anwender übertragen
- Permanent höhere Verschraubungsqualität gegenüber Schlag- und Hydraulikschraubern durch kontinuierlich drehendes Verschrauben

## alkitronic® specials

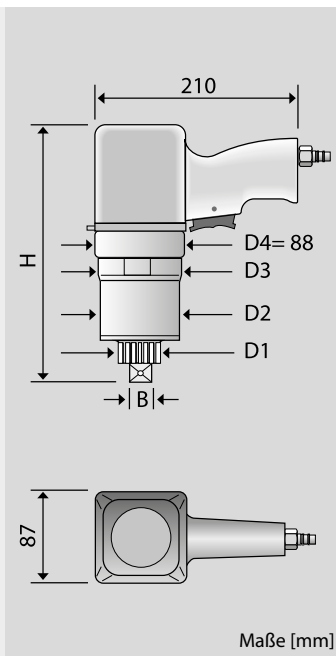
- Einfache 1-Fingerbedienung für Rechts-/Linkslauf, optionale Arretierfunktion für Dauerbetrieb
- Robustes Motorgehäuse aus Aluminiumguss mit bewährtem Pneumatiktrieb
- Ausgereiftes Hochleistungsgetriebe im spanlosen Präzisionsverfahren hergestellt, damit sind größte Beanspruchungen bei geringstem Verschleiß gewährleistet
- Nachrüstbare Dämpferelemente zur Senkung der Schallemission



### Technische Daten: Modelle CLD/L

Typ		CLD/L 1	CLD/L 2	CLD/L 3	CLD/L 4	CLD/L 5	CLD/L 6	CLD/L 7
Drehmomentbereich (ca.)*	Nm	75-225	135-390	165-485	305-895	365-1080	495-1450	645-1900
	lbf.ft	55-165	100-290	120-360	225-660	295-795	365-1070	475-1400
Abtriebsvierkant	B	1/2" / 3/4"	3/4"	3/4"	3/4"	3/4"	3/4" / 1"	1"
Durchmesser (ca.)	D <sub>1</sub>	mm	41	41	41	41	41 / 54	54
Durchmesser (ca.)	D <sub>2</sub>	mm	85	85	85	85	85	85
Durchmesser (ca.)	D <sub>3</sub>	mm	88	88	88	88	88	88
Höhe (ca.)	H	mm	255	255	255	275	275 / 300	300
Gewicht ohne DMA (ca.)	kg		6,3	6,3	6,3	7	7 / 7,3	7,3
Leerlaufdrehzahl	U/min		60	34	27	19	13	9

\*) Beim Lösen einer Verschraubung kann ein bis zu 20% höheres Drehmoment (Lösemoment) benötigt werden. Gerne beraten wir Sie bei der Auswahl.



### Spezifikationen

Voraussetzung für ein optimales Arbeiten und für die angegebenen Drehmomente ist ein Betriebsdruck von 2-7 bar bei einem Volumenstrom von ca. 10-15 l/s. Die **Drehmomentregelung** erfolgt über die Luftzufuhr bzw. über den Druckregler der Wartungseinheit. Die Drehmomentgenauigkeit ist abhängig von der Stabilität des Versorgungssystems.

### Zubehör:

Wartungseinheit komplett mit Filter, Regler, Öl sowie 5m Schlauch inkl. Kupplungen.



Technische Änderungen vorbehalten



alkitronic® CLD/L  
Anwendung im Stahlbau

alkitronic® products  
Made in Germany by

alki **TECHNIK** GmbH  
Unterlettenweg 4  
D-85051 Ingolstadt

Tel. + 49 841 97499-0  
Fax + 49 841 97499-90  
info@alkitechnik.de  
www.alkitechnik.com

Entwicklung, Produktion, Vertrieb

**alki**  
**TECHNIK**

THE TORQUE COMPANY