

CL

**Pneumatische
Abschalterschrauber**



alkitronic[®]

**alki
TECHNIK**

awb

**awb Schraubtechnik- und
Industriebedarf GmbH**

awb Schraubtechnik- und Industriebedarf GmbH, A-4651 Stadl-Paura, Aichet 4
office@schraubtechnik.at - www.schraubtechnik.at - Tel: 0043 7245 - 20 513

Anwendungen

- Kontinuierlich drehendes Anziehen oder Lösen von schweren Schraubverbindungen
- Optimal für Schraubfälle im Ex-geschützten Arbeitsumfeld
- **alkitronic® CLS** schnelle kompakte Schrauber für Drehmomente von 60 Nm bis 3.500 Nm
- **alkitronic® CLD** komfortable Schrauber mit drehbarer Bedieneinheit für Drehmomente von 160 Nm bis 9.800 Nm
- **alkitronic® CLS2** hochleistungsfähige 2-Gangmaschinen für Schraubfälle im Drehmomentbereich von 120 Nm bis 48.000 Nm

Vorteile

- Permanent höhere Verschraubungsqualität gegenüber Schlag- und Hydraulikschraubern durch kontinuierlich drehendes Verschrauben
- Komfortable Bedienung durch die 360° drehbare Motoreinheit, zudem werden keine Reaktionskräfte auf den Anwender übertragen
- **alkitronic® CLS2** mit Schnellgang zum Eindrehen und einfacher, schneller Umschaltung in den Kraftgang

alkitronic® specials

- Einfache 1-Fingerbedienung für Rechts-/Linkslauf, optionale Arretierfunktion für Dauerbetrieb
- Robustes Motorgehäuse aus Aluminiumguss mit bewährtem Pneumatiktrieb
- Ausgereiftes Hochleistungsgetriebe im spanlosen Präzisionsverfahren hergestellt, damit sind größte Beanspruchungen bei geringstem Verschleiß gewährleistet
- **alkitronic® CLS2** mit einzigartig hohem Drehmoment - 48.000 Nm
- Bei Bedarf nachrüstbare Schalldämpferelemente zur Senkung der Schallemission

Spezifikationen



Auf Wunsch erhalten Sie unsere Compact-Luftschauber mit **ATEX-Zertifizierung: II 2 G D c IIB T6**

Voraussetzung für die angegebenen Drehmomente ist ein Betriebsdruck von 2-7 bar bei einem Volumenstrom von ca. 10-15 l/s. Die Drehmomentgenauigkeit ist abhängig von der Stabilität des Versorgungssystems.

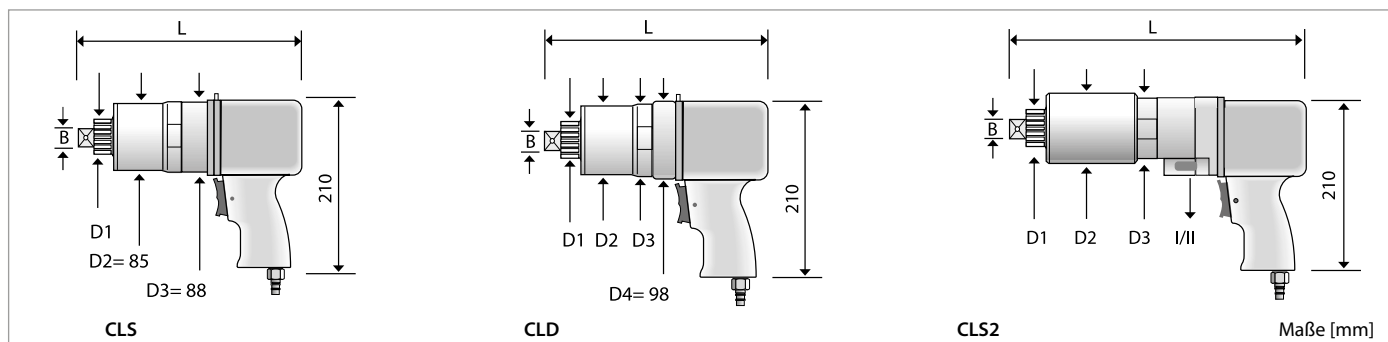


alkitronic® CLS2 2-Gang Drehmoment-schrauber. Mechanisch umschaltbar vom Schnellgang in den Kraftgang.

alkitronic® CLD Schraubmaschinen im Einsatz (Abbildungen rechts). Verschraubungen an einem Schraubenkranz sowie an einem Dieselaggregat für Großbaumaschinen



Technische Daten



Modelle CLS

Typ		CLS 15	CLS 25	CLS 35	CLS 45	CLS 75	CLS 95	CLS 135	CLS 175	CLS 255	CLS 315
Drehmomentbereich (ca.) *	Nm	60-220	95-280	135-390	165-485	305-895	365-1080	495-1450	645-1900	910-2670	1180-3460
Abtriebsvierkant	B	1/2" / 3/4"	1/2" / 3/4"	3/4"	3/4"	3/4"	3/4"	1"	1"	1"	1"
Durchmesser (ca.)	D ₁	mm	41	41	41	41	41	54	54	54	54
Länge (ca.)	L	mm	255	255	255	255	277	277	300	300	330
Gewicht ohne DMA (ca.)		kg	6	6,5	6,5	6,5	7,5	7,5	8	8	9
Leerlaufdrehzahl		U/min	60	38	34	27	19	13	9	7	6

Modelle CLD

Typ		CLD 55	CLD 85	CLD 105	CLD 125	CLD 155	CLD 225	CLD 280	CLD 380	CLD 580	CLD 780	CLD 980
Drehmomentbereich (ca.) *	Nm	165-485	305-895	365-1080	450-1315	590-1730	910-2670	1180-3460	1490-4380	2080-6115	2610-7700	3300-9800
Abtriebsvierkant	B	3/4"	3/4"/1"	1"	1"	1"	1"	1"	1 1/2"	1 1/2"	1 1/2"	1 1/2"
Durchmesser (ca.)	D ₁	mm	41	41/54	54	54	54	54	72	72	72	91
Durchmesser (ca.)	D ₂	mm	85	85	85	85	85	85	98	123	148	173
Durchmesser (ca.)	D ₃	mm	88	88	88	88	88	88	98	123	148	173
Länge (ca.)	L	mm	280	300	300	300	300	300	320	350	350	370
Gewicht ohne DMA (ca.)		kg	7	8,5	8,5	8,5	8,5	9	9	12	16	19
Leerlaufdrehzahl		U/min	27	19	12	9	7	5	4	3	2	1,5

Modelle CLS2

Typ		CLS2/100	CLS2/150	CLS2/300	CLS2/400	CLS2/600	CLS2/800	CLS2/1000	CLS2/3400	CLS2/4800
Drehmomentbereich 2. Gang (ca.) *	Nm	120-355	170-505	385-1130	540-1585	840-2470	1010-2965	1175-3455	3310-9720	4725-13890
Drehmomentbereich 1. Gang (ca.) *	Nm	380-1125	550-1615	1225-3595	1720-5055	2675-7865	3210-9435	3745-11010	11575-34000	16540-48600
Abtriebsvierkant	B	3/4"/1"	1"	1"	1 1/2"	1 1/2"	1 1/2"	1 1/2"	2 1/2"	2 1/2"
Durchmesser (ca.)	D ₁	mm	41/54	54	54	72	72	72	91	
Durchmesser (ca.)	D ₂	mm	85	85	85	98	123	148	173	
Durchmesser (ca.)	D ₃	mm	88	88	88	98	123	148	173	
Länge (ca.)	L	mm	330	330	360	380	410	410	430	560
Gewicht ohne DMA (ca.)		kg	7	7,5	9	11	15	20	24	58
Leerlaufdrehzahl 2. Gang		U/min	36	21	15	9	6	5	4	
Leerlaufdrehzahl 1. Gang		U/min	12	7	5	3	2	1,5	1	mehr Details auf Anfrage

*) Beim Lösen einer Verschraubung kann ein bis zu 20% höheres Drehmoment (Lösemoment) benötigt werden. Gerne beraten wir Sie bei der Auswahl.

Produktinformationen

alkitronic® CLV Modelle

Pneumatische Abschaltschrauber mit Fernsteuerung für Mehrfachverschraubungen und Serien-Montagen im Semiautomatik-Betrieb. Drehmomente bis 3.460 Nm.

Gerne erhalten Sie dazu umfangreiche Informationen.



Die Drehmomentregelung der pneumatischen alkitronic® Abschaltschrauber erfolgt über die Luftzufuhr bzw. über den Druckregler der Wartungseinheit.

Zubehör:

Wartungseinheit komplett mit Filter, Regler, Öler sowie 5m Schlauch inkl. Kupplungen.



alkitronic

Schraubsysteme
für kontinuierlich drehendes
Anziehen oder Lösen von
schweren Schraubverbindungen.
Antrieb manuell, elektrisch
oder pneumatisch

**Montage - Dokumentations -
Systeme**

Kalibriersysteme

Getriebetechnik:
Zentral-, Seiten-, und
Radialgetriebe

alkitorc

**Hydraulik Schrauber
Hydraulikpumpen:**
Antrieb elektrisch oder
pneumatisch



alki TECHNIK Center

Kompetenzzentrum
Ingolstadt, Germany
Entwicklung, Produktion
und Vertrieb

alki TECHNIK GmbH

Unterlettenweg 4
D-85051 Ingolstadt
Tel. +49 841 97499-0
Fax +49 841 97499-90
www.alkitechnik.com
info@alkitechnik.de

alki
TECHNIK

THE TORQUE COMPANY

