

EFCip
Elektrische
Abschalterschrauber

alkitronic[®]

**alki
TECHNIK**



awb

awb Schraubtechnik- und
Industriebedarf GmbH

awb Schraubtechnik- und Industriebedarf GmbH, A-4651 Stadl-Paura, Aichet 4
office@schraubtechnik.at - www.schraubtechnik.at - Tel: 0043 7245 - 20 513

Anwendungen

- **alkitronic® EFCip / ECWip** elektrische Abschaltschrauber für Drehmomente von 60 bis 6.500 Nm
- Gleichbleibende Drehmomentgenauigkeit in allen internationalen Stromnetzen 100-253V/45-66Hz
- Exaktes Abschaltdrehmoment beim Betrieb an spannungsregulierten Mobilaggregaten
- Modelle **ECWip** in abgewinkelter Bauart mit hohem Bedienkomfort bei beengten Platzverhältnissen

Vorteile

- Gefahrloses Arbeiten bei jedem Wetter (Feuchtigkeit, Regen) - dank **Schutzart IP54**
- Wartungsfreier, verschleißarmer und bürstenloser Synchronmotor mit exzellentem Wirkungsgrad
- Geringe laufende Kosten
- Permanent höhere Verschraubungsqualität gegenüber ratschenden Schraubwerkzeugen durch kontinuierlich drehendes Verschrauben
- Einfache 1-Fingerbedienung für schnelles, komfortables Arbeiten
- Belastungsfreies Arbeiten durch die 360° drehbare Bedieneinheit: Es werden keine Reaktionskräfte auf den Anwender übertragen

alkitronic® specials

- Modelle **EFCip / ECWip** in Version "plus" für Qualitätsverschraubungen nach dem Drehmoment-/Drehwinkelverfahren
- Innovativer Motorschutz mit automatischer Abschaltung zur Sicherung der Verschraubungsqualität
- Intelligente prozessorgesteuerte Abschaltel Elektronik für eine konstant exakte Reproduktion des vorgewählten Drehmomentes
- Außerordentlich robustes Motorgehäuse aus Aluminiumguss

Spezifikationen

Alle **alkitronic®** Abschaltschrauber mit CE-Zertifizierung

Wiederholabschaltgenauigkeit $\pm 3\%$ bei gleichem Schraubfall

Elektrische Daten:

Netzspannung 100V - 253V, Frequenz 45 Hz - 66 Hz

Leistung max. 2000 W, Schutzklasse I, **Schutzart IP 54 (Standard)**



Zwei Konstruktionsprinzipien in einer Maschine, mechanisch einstellbar:

A - Drehbar gelagerte Bedieneinheit oder B - Starre Fixierung von Motor-/Bedieneinheit mit Reaktionsaufnehmer (DMA).

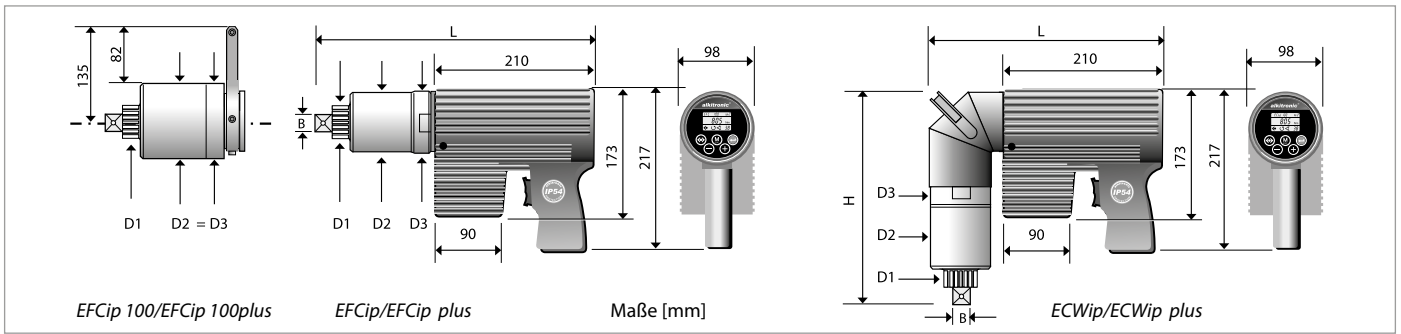
Dauer- oder Tippbetrieb sowie ein komfortabler langsamer Rechts- oder Linkslauf, für eine genaue und sichere Positionierung des Schraubers, werden mit nur einer Wipptaste ausgelöst.



Modelle EFCip / ECWip Bedieneinheit mit LEDs. Mit Hilfe des Kennlinien Datenblatt und der Drehmomenttabelle kann aus bereits 19 voreingestellten Werten das passende Abschalt-Drehmoment ausgewählt werden.



Technische Daten



Modelle EFCip und „plus“ Versionen

Typ		EFCip 10	EFCip 20	EFCip 30	EFCip 40	EFCip 50	EFCip 60	EFCip 65	EFCip 70	EFCip 80	EFCip 90	EFCip 100
Drehmomentbereich (ca.) *	Nm	60-420	80-620	150-1050	250-1510	300-1830	450-2430	500-2910	600-3480	750-4260	980-5030	1260-6500
Abtriebsvierkant	B	3/4"	3/4"	3/4"	1"	1"	1"	1"	1 / 1 1/2"	1 1/2"	1 1/2"	1 1/2"
Durchmesser (ca.)	D ₁	mm	41	41	41	54	54	54	54	72	72	72
Durchmesser (ca.)	D ₂	mm	85	85	85	85	85	85	85	98	98	106
Durchmesser (ca.)	D ₃	mm	88	88	88	88	88	88	88	98	98	106
Länge (ca.)	L	mm	330	330	330	382	382	388	388	400/406	406	405
Gewicht ohne DMA (ca.)	kg		9,0	9,0	9,0	10,0	10,0	11,0	11,0	13,2	13,2	17,0
Leerlaufdrehzahl	U/min		76	38	24	15	13	12	12	9	7	6

*) Beim Lösen einer Verschraubung kann ein bis zu 20% höheres Drehmoment (Lösemoment) benötigt werden. Gerne beraten wir Sie bei der Auswahl.

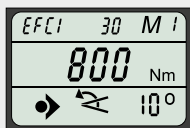
Modelle ECWip und „plus“ Versionen

Typ		ECWip 10	ECWip 20	ECWip 30	ECWip 40	ECWip 50	ECWip 60	ECWip 65	ECWip 70	ECWip 80	ECWip 90	ECWip 100
Drehmomentbereich (ca.) *	Nm	60-420	80-620	150-1050	250-1510	300-1830	450-2430	500-2910	600-3480	750-4260	980-5030	1260-6500
Abtriebsvierkant	B	3/4"	3/4"	3/4"	1"	1"	1"	1"	1 / 1 1/2"	1 1/2"	1 1/2"	1 1/2"
Durchmesser (ca.)	D ₁	mm	41	41	41	54	54	54	54	72	72	72
Durchmesser (ca.)	D ₂	mm	85	85	85	85	85	85	85	98	98	106
Durchmesser (ca.)	D ₃	mm	88	88	88	88	88	88	88	98	98	106
Länge (ca.)	L	mm	310	310	310	310	310	310	310	318/324	318	326
Höhe (ca.)	H	mm	249	249	249	300	300	305	305	315	315	345
Gewicht ohne DMA (ca.)	kg		12	12	12	13	14	14	14	16	16	20,0
Leerlaufdrehzahl	U/min		78	40	26	17	15	14	14	11	9	6

Bedienbereich EFCip/ECWip Version „plus“ mit LC Display

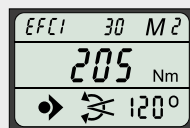
Beispiele Standard Modis

Modus 1



Verschrauben über Drehmoment
Option: Automatische Entspannung
nach voreingestellten Winkelgraden

Modus 2



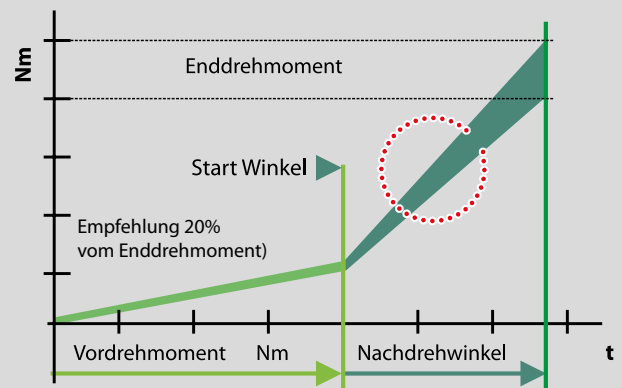
Drehmoment-/Drehwinkelverfahren für
Qualitätsverschraubungen, mit Status-
anzeige Verschraubung i.O. oder n.i.O.

In der Grundausstattung stehen diese beiden Programme (Modi) zur Verfügung. Für benutzerspezifische Schraubfälle oder Einstellungen können optional weitere Modi vorinstalliert werden.

Beispiele kundenspezifischer Programme

- Modus 3 - Schrauben mit Vorgabe von Winkelgraden
- Modus 4 - Schrauben mit Vorgabe der Umdrehungen
- Modus 10 - Schrauben (Lösen / Anziehen) mit max. Leistung der Maschine

Schema Modus 2



Information zur Drehwinkeleinstellung beim Drehmoment-/Drehwinkelverfahren

- Der Nachdrehwinkel ist konstruktiv für die Schraubverbindung vorgegeben
- Der Nachdrehwinkel kann individuell und einfach mit dem **alkitronic HSD** ermittelt werden. Gerne erhalten Sie dazu detaillierte Produktinformationen.

Products - Made in Germany by alki **TECHNIK**

alkitronic

Schraubsysteme
für kontinuierlich drehendes
Anziehen oder Lösen von
schweren Schraubverbindungen.
Antrieb manuell, elektrisch
oder pneumatisch

**Montage - Dokumentations -
Systeme**

Kalibriersysteme

Getriebetechnik:
Zentral-, Seiten-, und
Radialgetriebe

alkitorc

**Hydraulik Schrauber
Hydraulikpumpen:**
Antrieb elektrisch oder
pneumatisch



alki TECHNIK Center

Kompetenzzentrum
Ingolstadt, Germany
Entwicklung, Produktion
und Vertrieb

alki TECHNIK GmbH

Unterlettenweg 4
D-85051 Ingolstadt
Tel. +49 841 97499-0
Fax +49 841 97499-90
www.alkitechnik.com
info@alkitechnik.de

**alki
TECHNIK**

THE TORQUE COMPANY

awb
awb Schraubtechnik- und
Industriebedarf GmbH

